



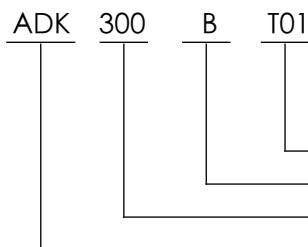
特性

- 1、持续300A负载，触点额定电压 $\leq 72V$;
- 2、具有一组常闭触点形式;
- 3、绝缘电阻达 $100M\Omega$ (500VDC)，负载触点耐压2.5kV;
- 4、IP防护等级:IP40;
- 5、符合IEC 60664-1, GB/T14048.1和GB/T14048.4要求;
- 6、符合RoHs (2015/863/EU)，REACH (1907/2006/EC) 要求;
- 7、安规认证: CE;

性能参数 (at23°C)

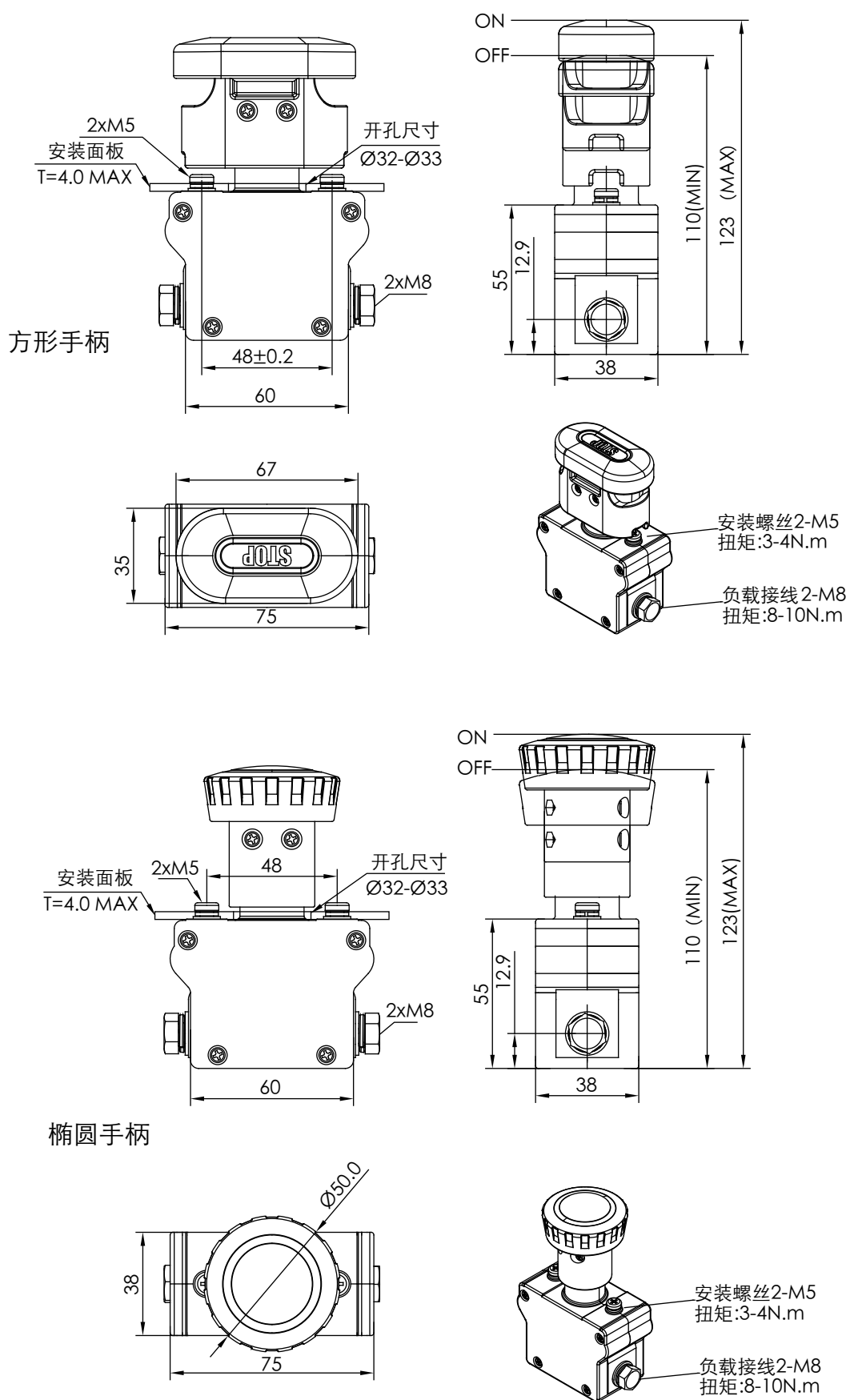
触点形式	1B (1NC)	闭合拉力(F1)	$30N \leq F1 \leq 50N$	
接触电阻	$\leq 50m\Omega$	断开推力(F2)	$30N \leq F2 \leq 50N$	
接触压降	$\leq 80mV$ (at 350A)	正常闭合时间	$\leq 100ms$	
绝缘电阻	$\geq 50M\Omega$	正常断开时间	$\leq 50ms$	
过载电流	$\leq 7I_e, \geq 1s$	介质耐压主触点间	50Hz/60Hz 2500VAC/1min	
温度	$-40^\circ C \sim 85^\circ C$	绝缘电阻	初始状态	$100M\Omega$ 1min
负载端引出端型式	M8内螺母		电寿命后	$50M\Omega$ 1min
振动	2.5g, 5~50Hz, 1/2正弦波 (通电)	冲击	稳定性	20g (通电)
湿度	5%~95%RH		强度	50g
外形尺寸	75mm*38mm*123mm	机械耐久	≥ 50000 次	
工作制式	长时	安装螺丝力矩M5	3-4N.m	
带载耐久(阻性) α	≥ 6000 次	负载接线力矩M8	8-10N.m	

型号说明



客户特殊要求
B:一组常闭
300:额定负载电流
ADK:产品系列代码

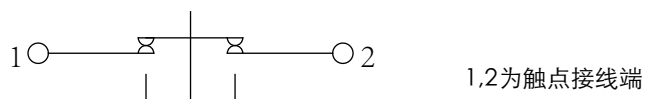
外形安装尺寸图



认证信息

CE

接线原理图



接线图

使用注意事项

- 1、本资料仅供客户选型参考，奥凯已尽力确保本资料中信息的准确性。产品规格、参数可能因产品改良等发生变更，而未及时更新导致规格参数不一致。具体每个产品的参数及性能请以奥凯提供的样品及对应签字受控的承认书为准。
- 2、关于本产品的应用，客户在选型产品时，根据自己的具体使用条件和环境要求，选择与之相匹配的产品，其中未明确规定的要求条件，请与奥凯联系，以便获取更多的技术支持。
- 3、安装使用本产品时，无论接线还是固定安装，均要求使用防松弹垫。
- 4、安装紧固件的扭矩应在本规范要求的标准范围内，扭矩低于扭矩最小值或超出扭矩最大值，可能导致安装不牢固或破坏产品。
- 5、禁止使用高处（高度 $\geq 30\text{cm}$ ）跌落过的产品。
- 6、禁止在有油污的环境下使用该产品，尤其是未接线前，主端子被油污污染会严重影响导电性，影响产品寿命。
- 7、禁止超出额定电寿命使用该产品，额定电寿命到达时虽然产品还可以继续工作，但有失效、爆炸、不断开引起燃烧风险。
- 8、奥凯仅做阻性电寿命验证和质量保证，产品用于感性负载或容性负载的环境时，建议适当降容使用。
- 9、严禁带电接线。